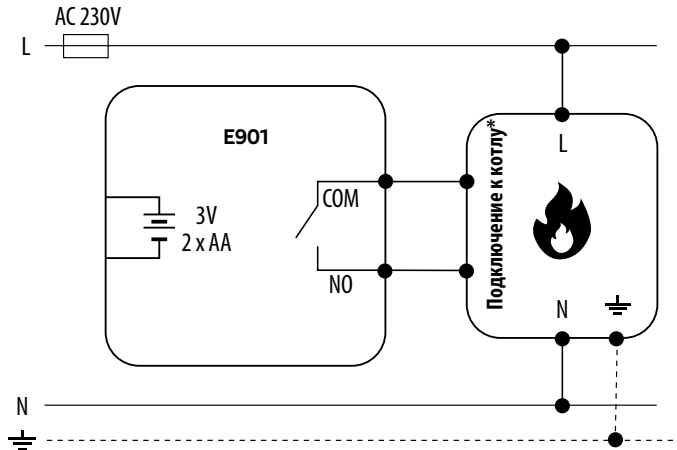


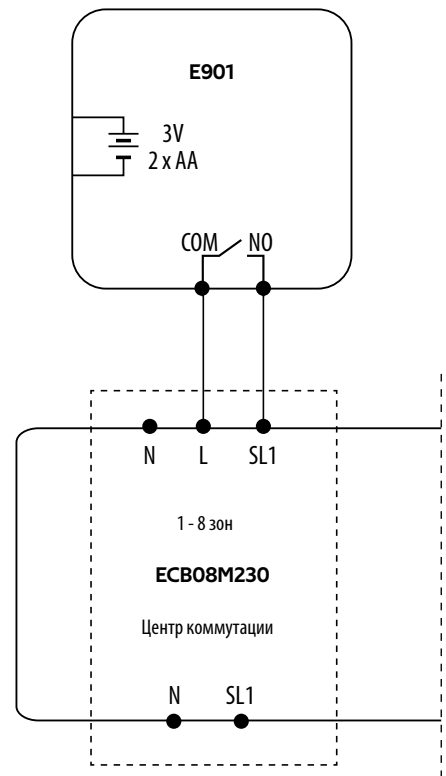
## СХЕМА ПОДКЛЮЧЕНИЯ - E901

### Программируемый проводной терморегулятор

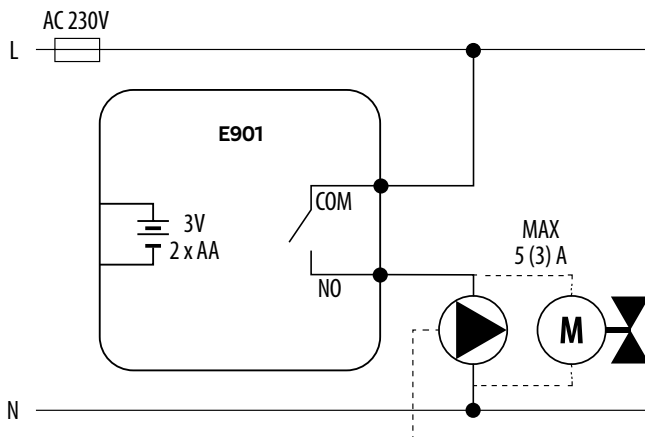
а) Схема подключения к газовому котлу




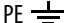
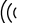







с) Схема подключения к центру коммутации



б) Схема подключения к насосу/сервоприводу



### Условные обозначения

	Питание от батареек		Земление		Беспроводная связь
	Предохранитель		Насос		Режим нагрева
L, N	230V AC питание		Сервопривод	S	Датчик присутствия или контакт ВКЛ/ВЫКЛ
COM, NO, NC	Сухой контакт		Внешний датчик температуры	S1, S2	Входные клеммы
	Котел - Подключение котла * - Работа термостата ВКЛ/ВЫКЛ котла (согласно инструкции котла)		Термоэлектрический сервопривод	SL →	230V AC управляющий сигнал